

ALMENNAR SKÝRINGAR:
ÖLL MÁL ERU Í MILLIMETNUM, EN KÓTAR ERU Í METNUM

SKÝRINGAR Á UPÐRÁTTUM:

- K = KAMBSTÁL B500 MEÐ SKRÍDMÖRK $\sigma=500\text{ N/mm}^2$
- K_s = KAMBSTÁL B500s SUDUHÆFT MEÐ SKRÍDMÖRK $\sigma=500\text{ N/mm}^2$
- R = SLÉTT STÁL (St 37) MEÐ SKRÍDMÖRK $\sigma=235\text{ N/mm}^2$
- L = HEILDAR LENGÐ STANGAR

c/c = MILLIBIL Á MILLI HLUTA, MIÐJA Á MIÐJU

ÁLAGSFORSENDUR:

- ÁLAG
- EIGIN ÞUNGI: JÁRN BENT STEINSTEYPA = 25 KN/m³
STÁL = 78, KN/m³
- NOTÁLAG SKV. ÍST 12: NOTÁLAG Á GÓLF: 3.1.1.5-(q) = 4 KN/m² MEÐ LÉTTUM VEGGJUM 1,0 KN/m²
- VINDÁLAG SKV. EUROCODE: ÁSTRÉIMISÞRÝSTINGUR ER REIKNADUR MIÐAÐ VIÐ GRUNNGILDI VINDPRÝSTINGS $q_{ref}=0,79\text{ KN/m}^2$
- SNJÓÁLAG SKV. ÍST 12: GRUNNGILDI SNJÓÁLAGS ER MIÐAÐ VIÐ SVÆÐI 1 S=2,1 KN/m²
- JARÐSKJÁLFTAÁLAG SKV. EUROCODE 8

STEYPUVIRKI:
EIGINLEIKAR OG FRAMLEIÐSLA STEINSTEYPU SKAL VERA Í SAMRÆMI VIÐ KRÖFUR:
ÍST EN 206-1:2000+A1:2004+A2:2005
ENFREMUR SKAL STEINSTEYPA OG NIÐURLÖGN HENNAR VERA Í SAMRÆMI VIÐ GILDANDI OG VIÐEIGANDI KRÖFUR:
ÍST 10:1971 STEINSTEYPA I. OG II. HLUTI
ÍST 14:1989 STEINSTEYPUVIRKI
ALLA STEYPU SKAL TITRA.

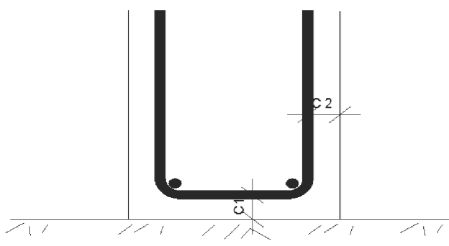
STEYPUMÓT:
NÁKVÆMISKRÖFUR: UNDIRSTÖÐUR OG STAÐSETNING +/- 15 mm
STÆRD ANNARRA STEYPTRA HLUTA +/- 3 mm
STAÐSETNING ANNARRA HLUTA +/- 5 mm
KÓTAR +/- 3 mm
MISGENGI VEGGJA Í STEYPUKILUM +/- 2 mm
STAÐSETNING GLUGGA OG HURÐAOPA +/- 2 mm

FRÁVIK FRÁ 3 m RÉTTSKEIÐ LÖGÐ Á STEYPTAN FLÖT:
BITAR, VEGGIR OG SÚLUR +/- 5 mm
GÓLF OG PLÖTUR VÉLSLÍPAÐ +/- 2 mm
GÓLF OG PLÖTUR UNDIR ÍLÖGN +/- 10 mm

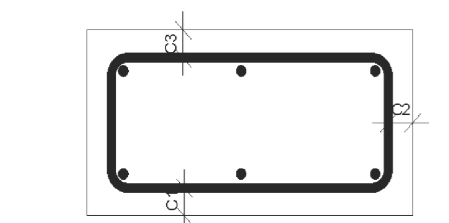
YFIRHÆÐ: BITA OG PLÖTUMÓT SKULU HAFA YFIRHÆÐ 1/300 AF FJARLÆGD
MILLI FASTRA PUNKTA.

TITRUN: TAKA SKAL TILLIT TIL ÞESS AÐ ALLA STEYPU SKAL TITRA.

BENDING:
STEYPUHULA OG BIL MILLI JÁRNA:
UNDIRSTÖÐUR OG VEGGIR ÞAR SEM JARÐFYLING KEMUR AÐ



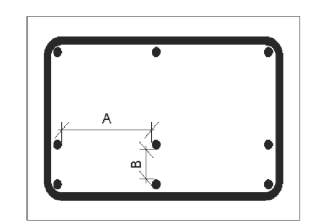
HULA
C1 = 50mm
C2 = 50mm



HULA
C1 = 30mm
C2 = 30mm
C3 = 30mm

ALLA STEYPTIR BYGGINGARHLUTAR:
SÚLUR OG VEGGIR INNANHÚSS C > 20 mm
ÚTVEGGIR C > 30 mm

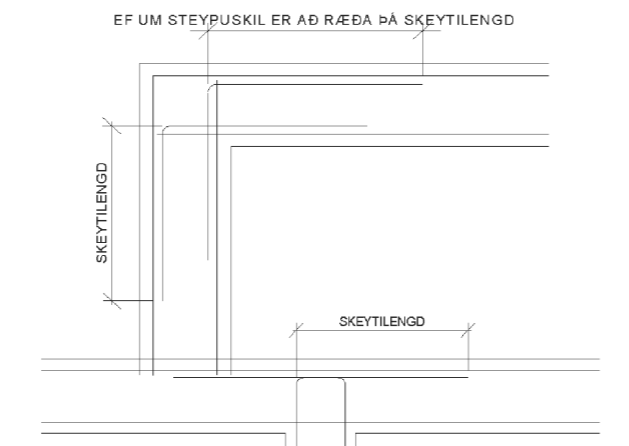
FJARLÆGD MILLI JÁRNA



FJARLÆGD
$A \geq 2d$
$A \geq 35\text{ mm}$
$B \geq d$
$B \geq 25\text{ mm}$

d = ÞVERMÁL LANGJÁRNA

FÁGANGUR JERNBENDINGAR Í VEGGHORNUM



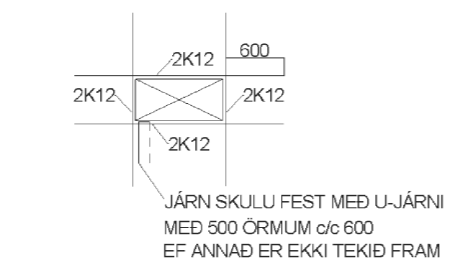
SKEYTING BENDINGAR:

ÞVERMÁL STANGA	8	10	12	16	20	25
SKEYTILENGD mm	400	500	600	800	1000	1000

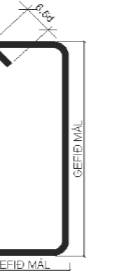
JÁRNAMOTTA 5mm K131 SKEYTILENGD 300
JÁRNAMOTTA 6mm K189 SKEYTILENGD 300
JÁRNAMOTTA 7mm K257 SKEYTILENGD 400

LÁÉTT BENDING Í VEGGJUM GANGI HEIL UM HORN, VÍXLEGGIST UM SKEYTILENGD OG TENGIST MEÐ VINKLUM EÐA LYKKJUM Í PLÖTU. Í VEGGJUM SKAL EKKI SKEYTA MEYRA EN FJÓRÐA HVER JÁRN Í SAMANÞVERSNID NEMA ANNAÐ SÉ SÝNT Á TEIKNINGUM.

SÉ EKKI ANNAÐ TEKID FRAM KOMI 2 STK. K12 Í KRINGUM OP Í PLÖTUM EÐA VEGGJUM ER NÁI 600mm ÚT FYRIR OPID.



LYKKJUR: ST. 37 EÐA B500s



SJÁ EINNIG ÍST 14/DS411, 7.1

BROTÞOLS-FLOKKUR:

BYGGINGAHLUTAR	BROTÞOLS-FLOKKUR
UNDIRSTÖÐUR	C25
BOTNPLÖTUR	C25
ÚTVEGGIR OG SÚLUR UTANHÚSS	C35
STAÐSTEYPTIR PLÖTUHL. OG STIGAR, INN. OG SÚLUR	C25
MANNVIRKI Á LÖÐ	C35

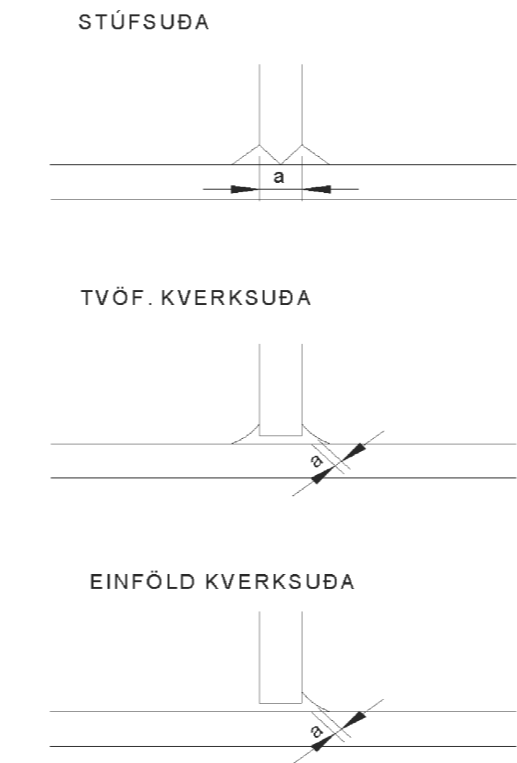
HÁMARKSSTEINASTÆRÐ: 25mm (NEMA Í RAUFASTEYPU ÞÁ ER $d_{max}=10\text{mm}$)
SIGMÁL: 60-100mm
LOFTINNIHALD: 5% MÆLT EFTIR DÆLINGU EF DÆLT ER
VATNSSEMENTSTALA: MINNI EN 0,55

TRÉVIRKI:
BURÐARVIÐIR:
ALLT TIMBUR Í BURÐARVIRKI SKAL EIGI VERA LAKARA EN FLOKKUR C18
SKV. EUROCODE 5: FS EN 1995

FESTINGAR
BOLTAR, SKRÚFUR OG NAGLAR UTANHÚSS SÉU HEITSINKHÚÐAÐIR.
UNDIR ALLA BOLTAAHAUSA OG RÆR ER LIGGJA AÐ TRÉ SKAL SETJA SKÍFUR MEÐ ÞVERMÁL 0,3d ÞAR SEM d ER ÞVERMÁL BOLTA.
STÁLVIKRI
ALLT STÁL S235 Í SAMRÆMI VIÐ EN 10027 OG EN 10025

SUÐUR: SUÐUEFNI SKAL UPPFYLLA KRÖFUR BS 317.1 EÐA SAMBÆRILEGA STAÐLA.
SUÐUVINNA SKAL FRAMKVÆMD AF SUÐUMÖNNUM SEM HAFA HÆFNISPRÓF SKV. ÍST EN 287-1.
VIÐ 20% STIKKPRUFU NÁ SUÐAN MINNST KARAKTER C. SKV. STAÐLI DS/EN 25817.

SKÝRINGAR Á SUÐUTEGUND:



YFIRBORDSMEDHÖNDLUN:
YFIRBORDSMEDHÖNDLUN SKIPTIST Í FLOKKA EFTIR TÆRINGARÁLAGI.
TÆRINGARFLOKKUR 1: RAFSINKHÚÐ EÐA MÁLNING
TÆRINGARFLOKKUR 2: HEITSINKHÚÐ ÞYKKT A.M.K. 50 µm
TÆRINGARFLOKKUR 3: HEITSINKHÚÐ ÞYKKT A.M.K. 115 µm
TÆRINGARFLOKKUR 4: HEITSINKHÚÐ ÞYKKT A.M.K. 115 µm ÞAR SEM EKKI ER UNNT AÐ NÁ 115 µm SKAL MÁLA OFAN Á SINKHÚÐINA, MÁLNINGARÞYKKT SÉ A.M.K. 100-150 µm OG HEILDARÞYKKT TÆRINGARVARNA UM 200 µm
BOLTAR : GÆÐI 8.8

GRUNDUN:
Steyptum undirstöður er komið fyrir á burðarhæfa frostþolna mól. Mesta steinasærð skal vera 1/3 af lagþykkt. Fylling skal bleytt, þannig að hámarksþjöppun náist. E2>1200 - 2/E1<2,2. Þjöppun skal vera sambærileg 5 tn vibróvaltara sem ekið er yfir max 400 mm lag, 6 sinnum. Ef undirstöður ná niður að klöpp eða móhelli þá þarf ekki að setja mól undir þær.

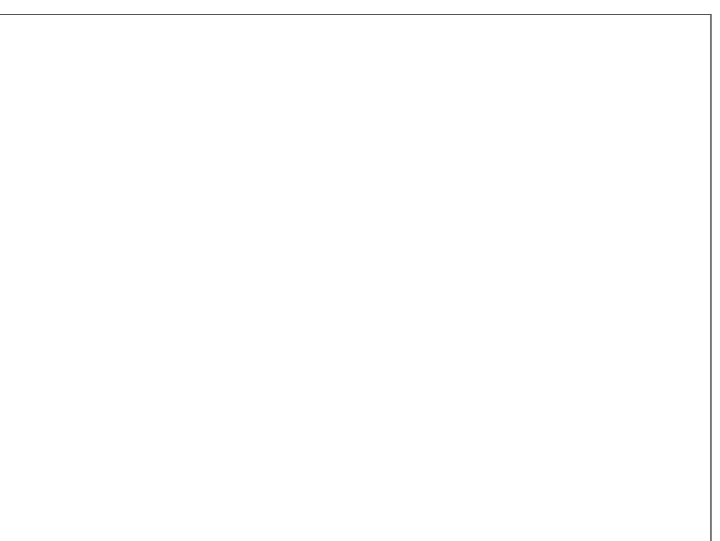
Timbur stál:
Allt timbur skal laust við stóra kvisti og neðri hluti að mestu kvistalaus. Vera styrkleikaflokkað minnst C18 nema annað sé sérstaklega tekið fram á teikningum.

ÞAR SEM TIMBUR KEMUR AÐ STEYPU EÐA STÁLI SKAL SETJA TJÖRUPAPPA Á MILLI.

STÁL ALMENN:
Allar málsetningar eru í millimetrum. Yfirfara skal öll mál í núverandi byggingarhluta á staðnum og gæta þess að aðrar málsetningar gangi upp með tilliti til þeirra. Málsetningar innan sviga eru aðeins til leiðbeiningar og skal yfirfara þær á staðnum. Ekki skal mæla upp af teikningum. STÁLVIRKI: Almenn ákvæði eru í Eurocode 3, ÍST EN 1993-1-1-2005

STÁL:
Stálgæði eru S235JRG2. Samkv. EN 10025:2004
SUÐUR:
Alla suðuvinnu skal framkvæma af reyndum suðumönnum. Suðuefni skal uppfylla kröfur ÍST EN 499:1994 og ÍST EN 758:1997. Það skal valið þannig að flotstyrkur þess, brotstyrkur og seigla eftir suðu séu að minnsta kosti jöfn styrk grunnefnis. Rafsuðuvinnu skal haga þannig að formbreytingar og innri spennur verði sem minnstar. Uppgefin mál á kverksuðum er a-mál hennar, Ónefndar suður eru kverk- eða stúfsuður, eftir því sem við á. Kverksuður skulu þá hafa a-mál minnst 70% af þykkt þynnri stáhlutar. Ónefnd stúfsuða skal hafa fulla gegnumbræðslu. BOLTAR: Boltar, aðrir en múrboltar og límboltar skulu vera í styrkleikaflokki 8.8 skv. ÍST EN 20898-1:1991. Boltar, rær og skinnur skulu vera heitsinkhúðaðar. Múrboltar og límboltar skulu a.m.k. vera í styrkleikaflokki 5.8 skv. ÍST EN 20898-1:1991. Þeir skulu vera heitsinkhúðaðir. Við frágang þeirra skal fylgja leiðbeiningum framleiðenda. Skífur skulu vera undir öllum róm og undir þeim boltahausum sem er snúíð til herslu. Undir botarær sem koma að timbri skal setja skinnur sem eru breidd = 3x þvermál bolta þykkt = 0,3x þvermál bolta

YFIRBORDSMEDHÖNDLUN:
Skarpar brúnir á fullunnu stálvirki skal slípa ávalar. Suður skulu slípaðar og gerðar ávalar. Þar sem skemmdir eru í grunni svo sem á suðum og slípuðum flötum skal slípa og grunna.



Samþykki arkitekt:



A2

Axlarás 3 Hafnarfjörður
BURÐUR almennar skýringar
Steypa, timbur og stál

TEIKNÚMUR	MÆLIKVARÐI	ÚTGAF
B-00	NAFN	1
Hafsteinn Kr. Halldórsson Byggingateknifráðingur VÍFÍ kt:120166-3449 s: 8698700 hafsteinn.kh@gmail.com		DAGSETNING
HANNAÐ	hkh	16.4.2024
TEIKNAD	hkh	16.4.2024
YFIRFARID		
SAMP. NR.	<i>Hafsteinn Kr. Halldórsson</i>	

Skýringar

Öll mál eru í mm, nema annað sé tekið sérstælega fram.

Almennt:

Steypa:

Skal vera C25.
Loftmagn 6-8%
V/S undir 0,5
Max kornastærð 19 mm

Bensistál:

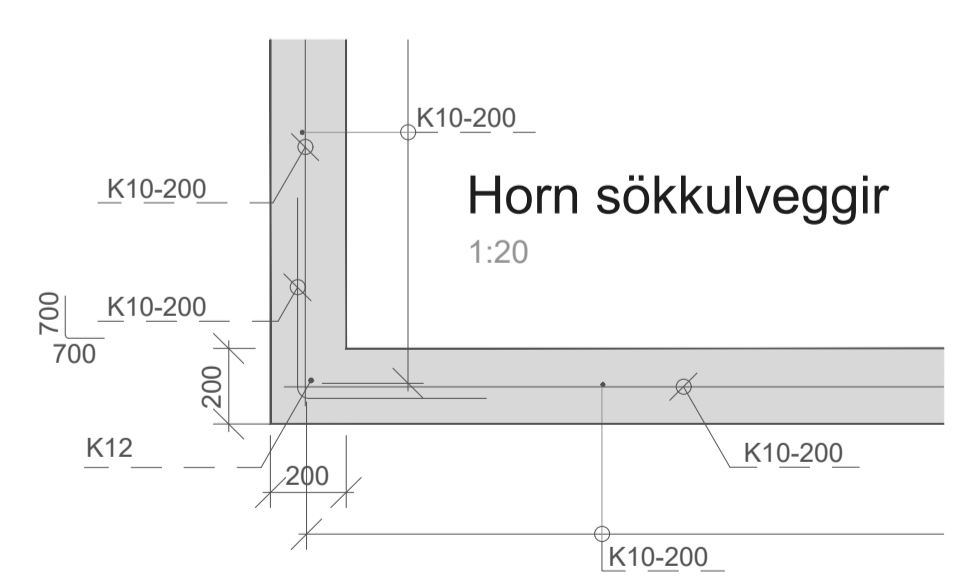
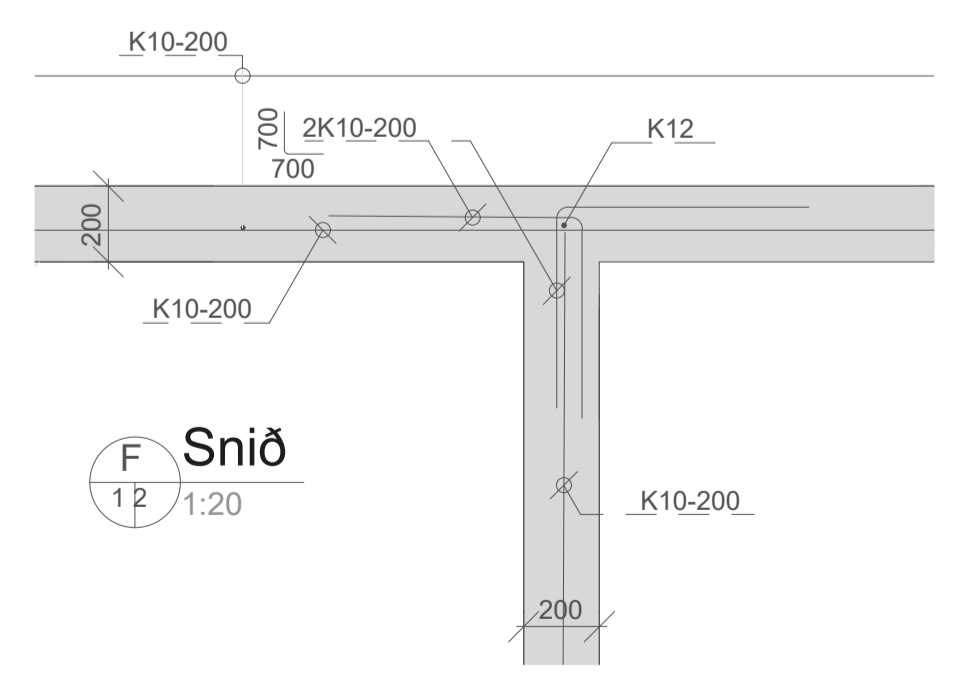
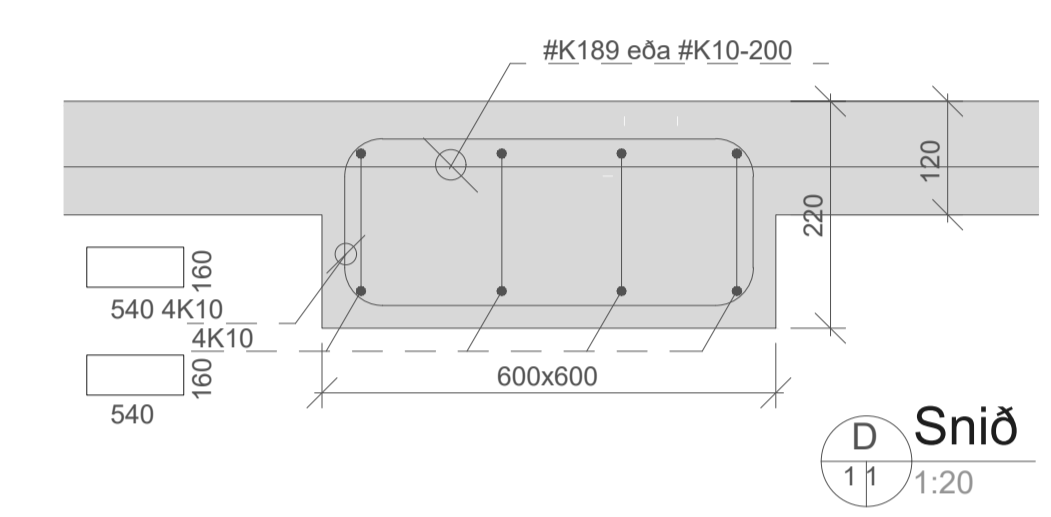
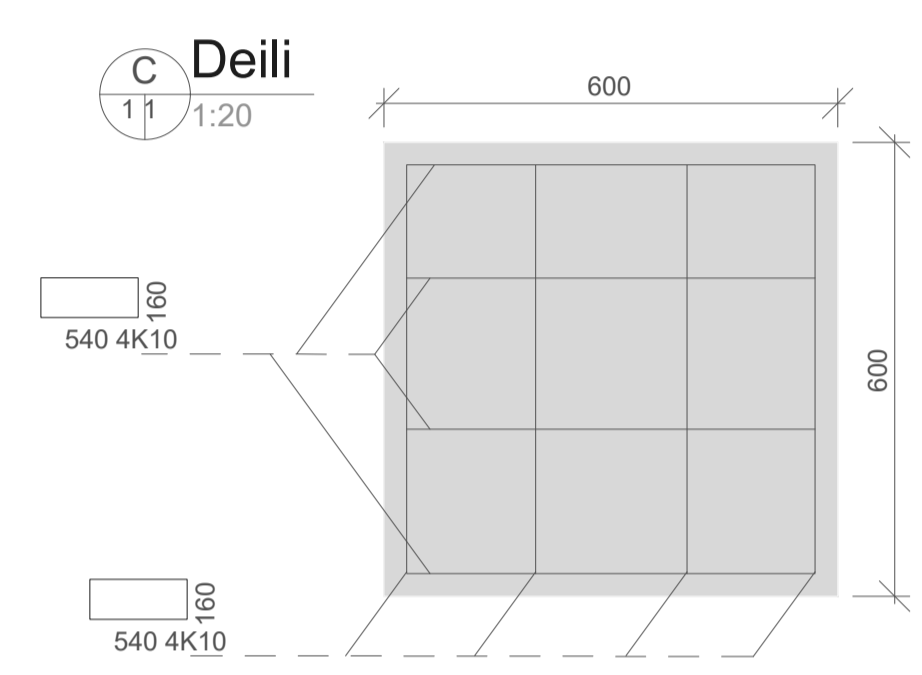
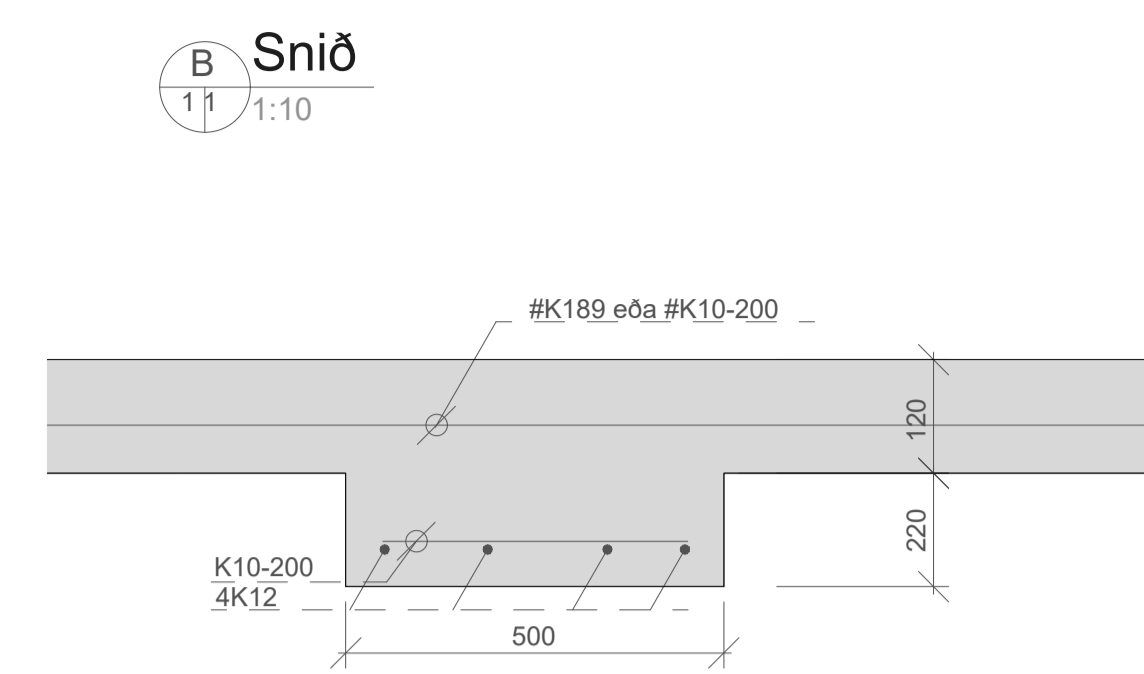
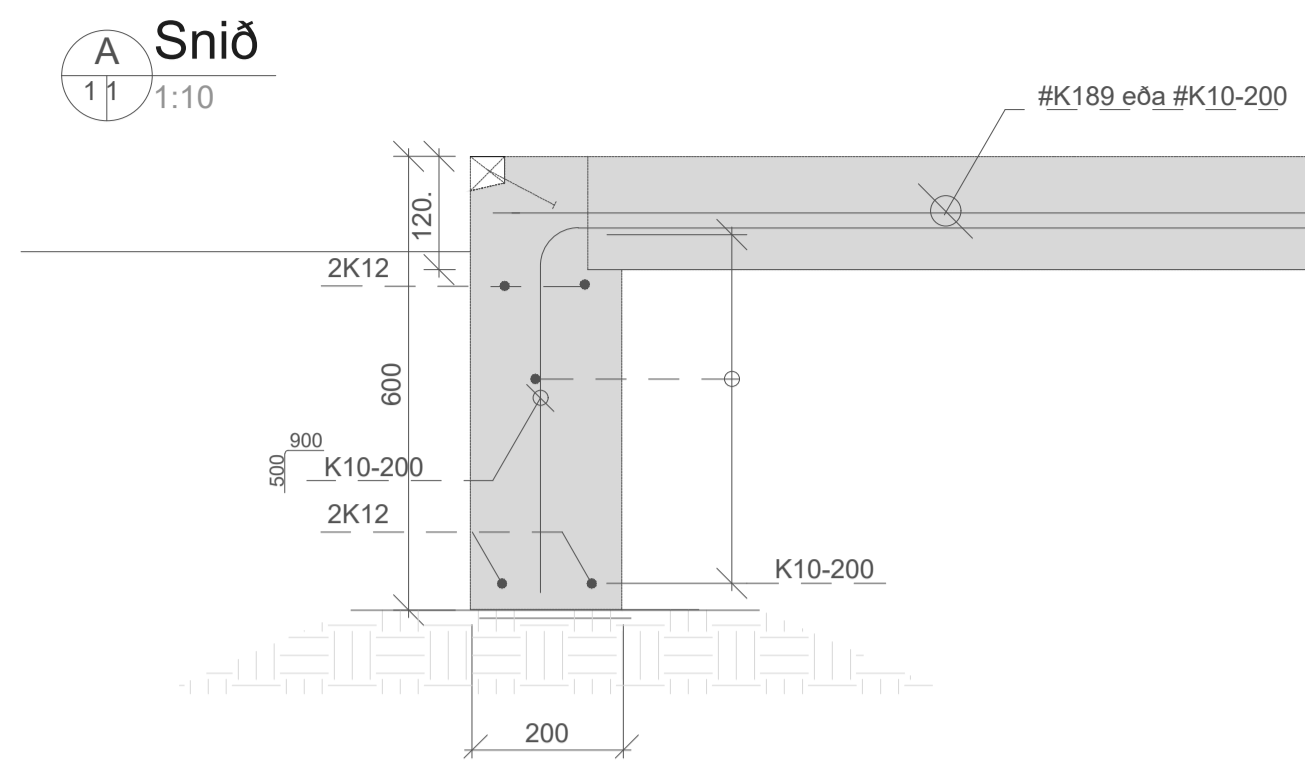
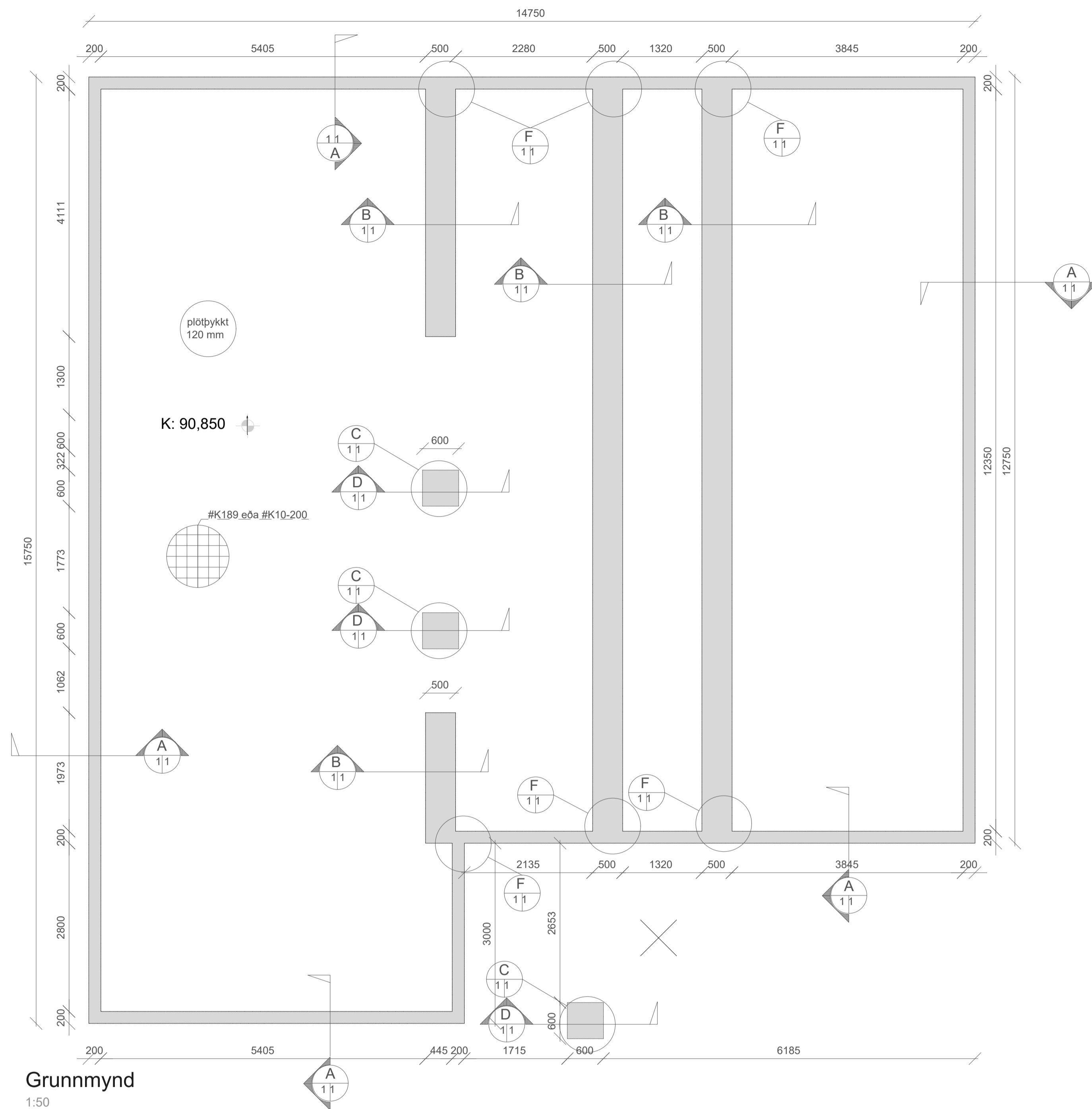
Bendistál skal vera K500
K10 K12 K16
Steypuhula skal ekki vera minni en 50 mm þar sem jarðfylling kemur að steypu.

GRUNDUN:

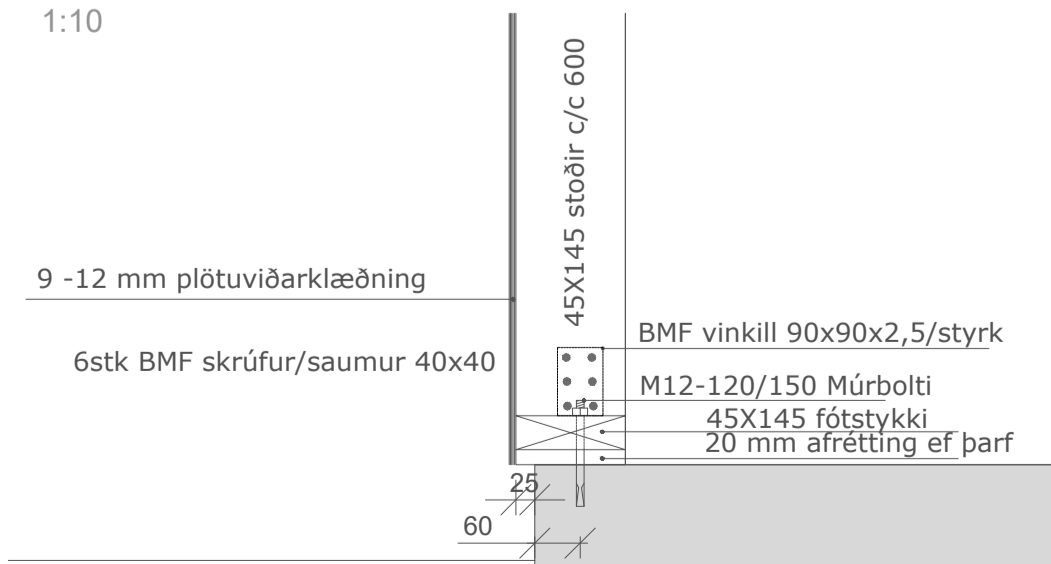
Steyptum undirstöður er komið fyrir á burðarhæfa frostþolna mól. Mesta steinasærð skal vera 1/3 af lagþykkt. Fylling skal bleytt, þannig að hámarksþjoppun náist.
E2>1200 - 2/E1<2.2. Þjoppun skal vera sambærileg 5 tn vibróvaltara sem ekið er yfir max 400 mm lag, 6 sinnum. Ef undirstöður ná niður að klöpp eða móhelli þá þarf ekki að setja mól undir þær.

Einangrun:

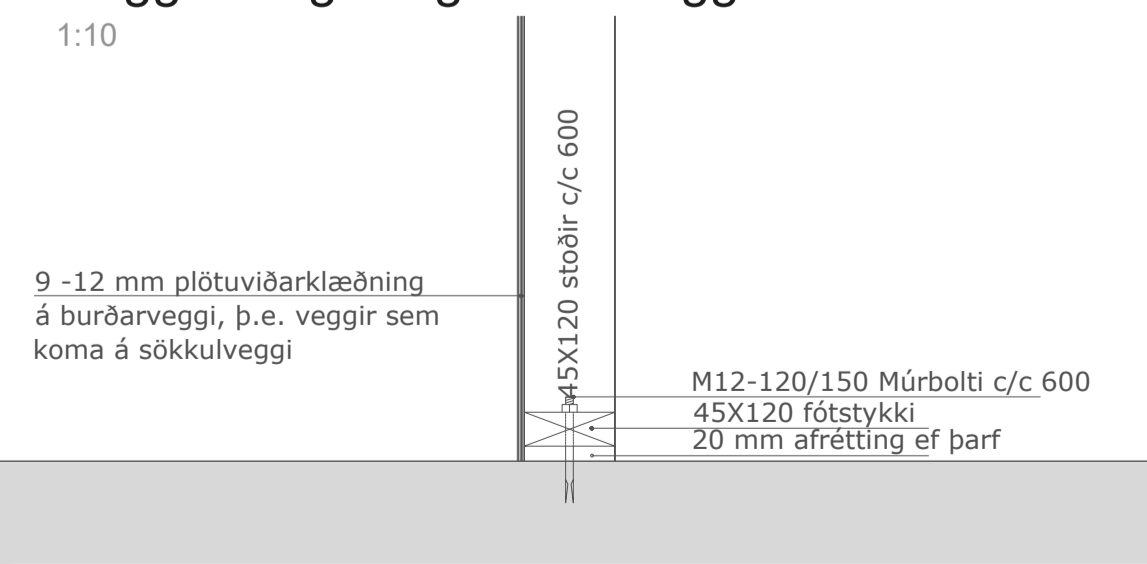
Einangra veggj og undirbotnplötu samkvæmt teikningum arkitekts. Einangrun undir botnplötu skal hafa rúmpyngd amk. 24kg/m²



Veggfesting við gólf útveggir



Veggfesting við gólf milliveggir

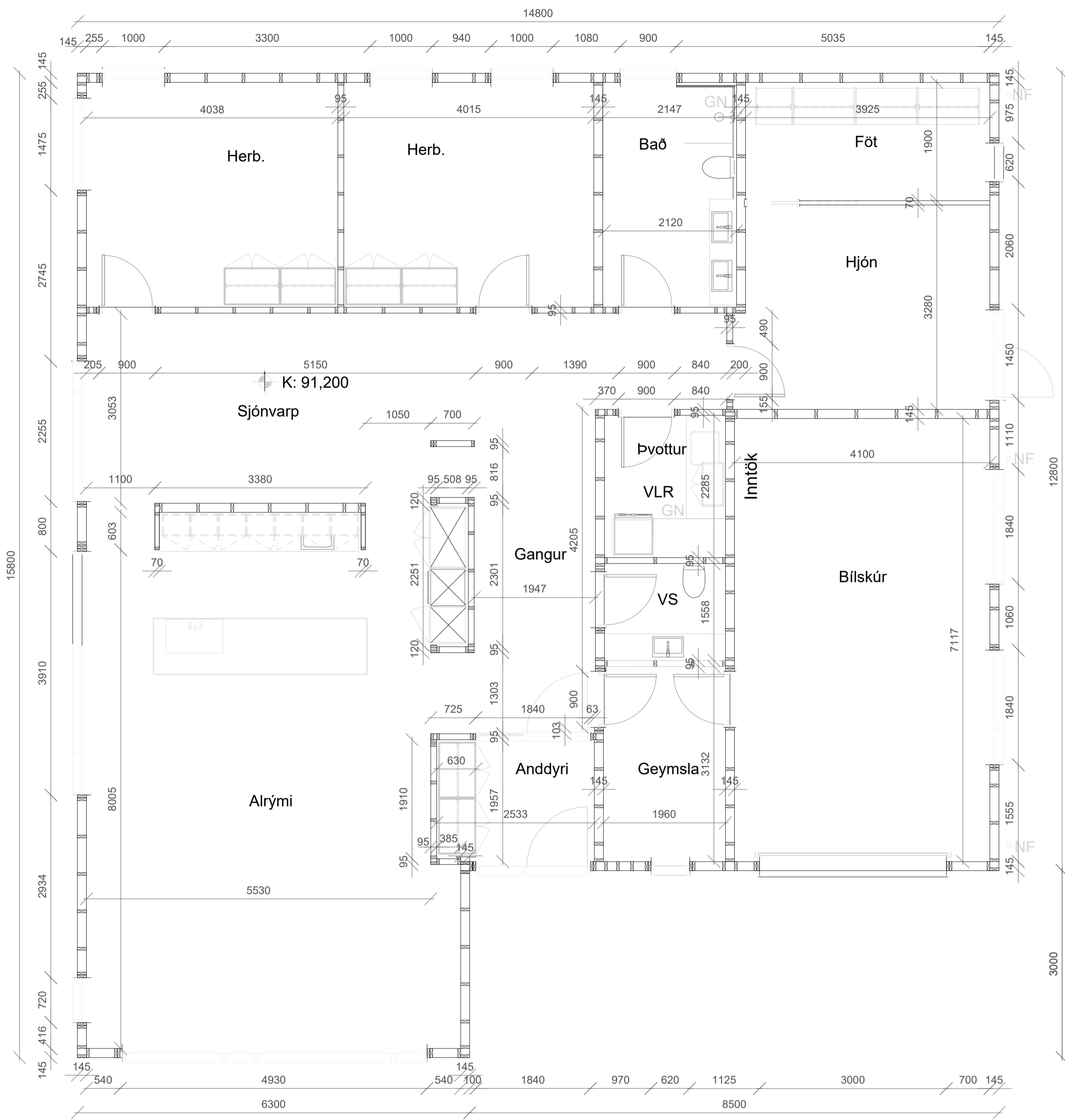


INN- OG ÚTVEGGIR:
Timburgrindur innveggja eru 45x70, 45x95 og 45x145 mm og útveggja 45x145 mm, eru festar saman með tveimur 5,5x100 mm skrúfum. Tvær í hvern enda og þar sem tvær stöðir koma saman c/c 400 mm.
Veggjagrindur eru klæddar með 12 mm plötuvíðarklæðningu á grind fest með 2" riffluðum saum c/c 150 mm.

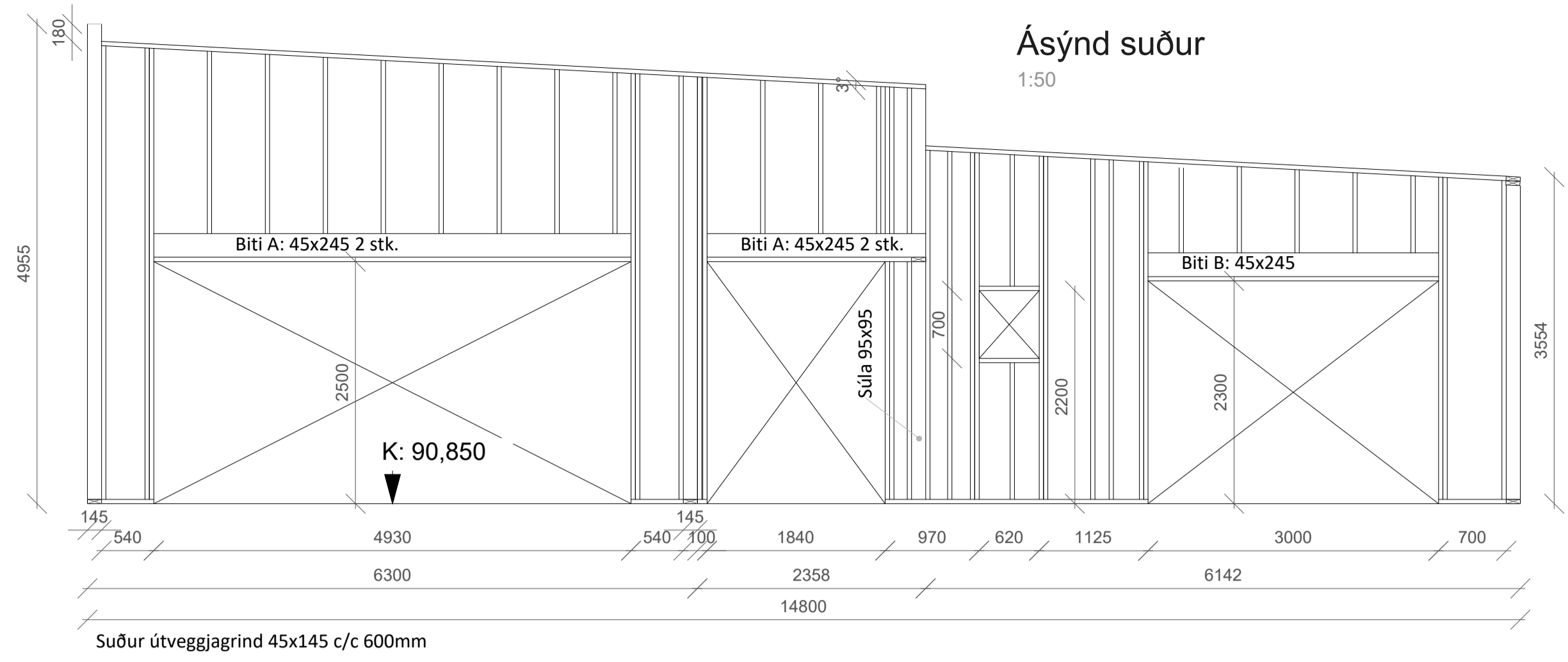
Samþykki arkitekts:

B2		A1	
Axlarás 3 Hafnarfjörður			
Burður sökklar			
Grunnmynd, deili og snið			
TEIKNIMÖR	B-01	MELKVARDI	ÚTGÁFA
		1:50, 1:20, 1:10	1
Hafsteinn Kr. Halldórsson	Byggingatæknifræðingur VFI	HANNAD	hkh
Kt: 120166-3449	S: 8698700	TEIKNAD	hkh
hafsteinn.kr@gmail.com		YFIRFARI	
SAMP.	<i>Hafsteinn Kr.</i>		
NR.			

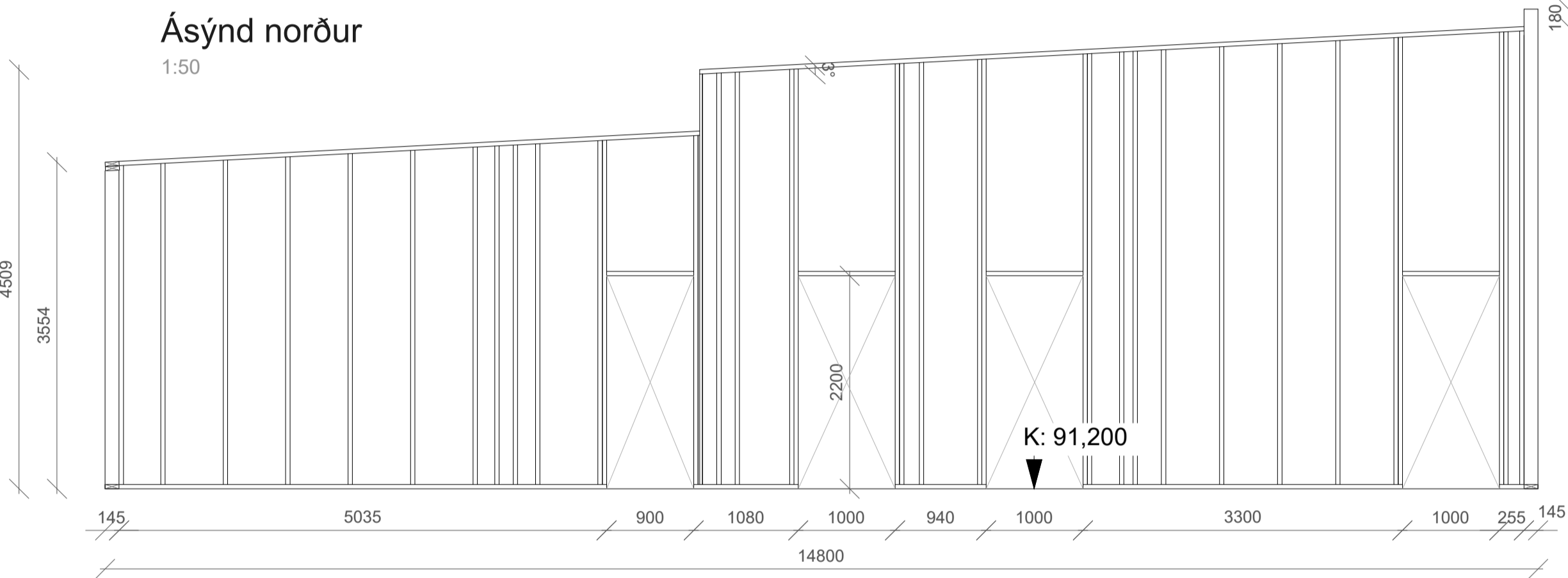
INN- OG ÚTVEGGIR:
Timbrigindur innveggja eru 45x70, 45x95 og 45x145 mm c/c 600mm og útveggja 45x145 mm c/c 600mm, eru festar saman með tveimur 5,5x100 mm skrúfum. Tvær í hvern enda og þar sem tvær stöðir koma saman c/c 400 mm.
Veggjagrindur eru klæddar með 12 mm plötuvíðaklæðningu á grind fest með 2" rífluðum saum c/c 150 mm.
Efri brún á útveggjagrindum er slétt við efri brún á þaksperrum.



Grunnmynd
1:50

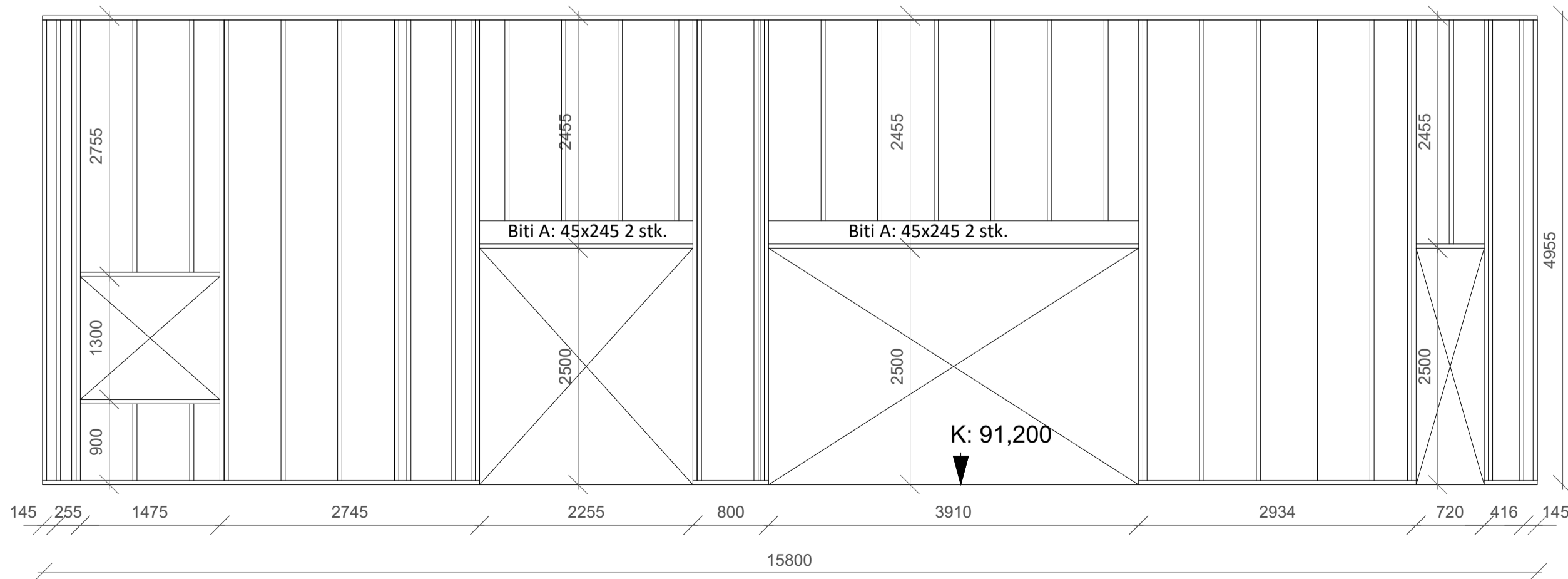


Suður útveggjagrind 45x145 c/c 600mm



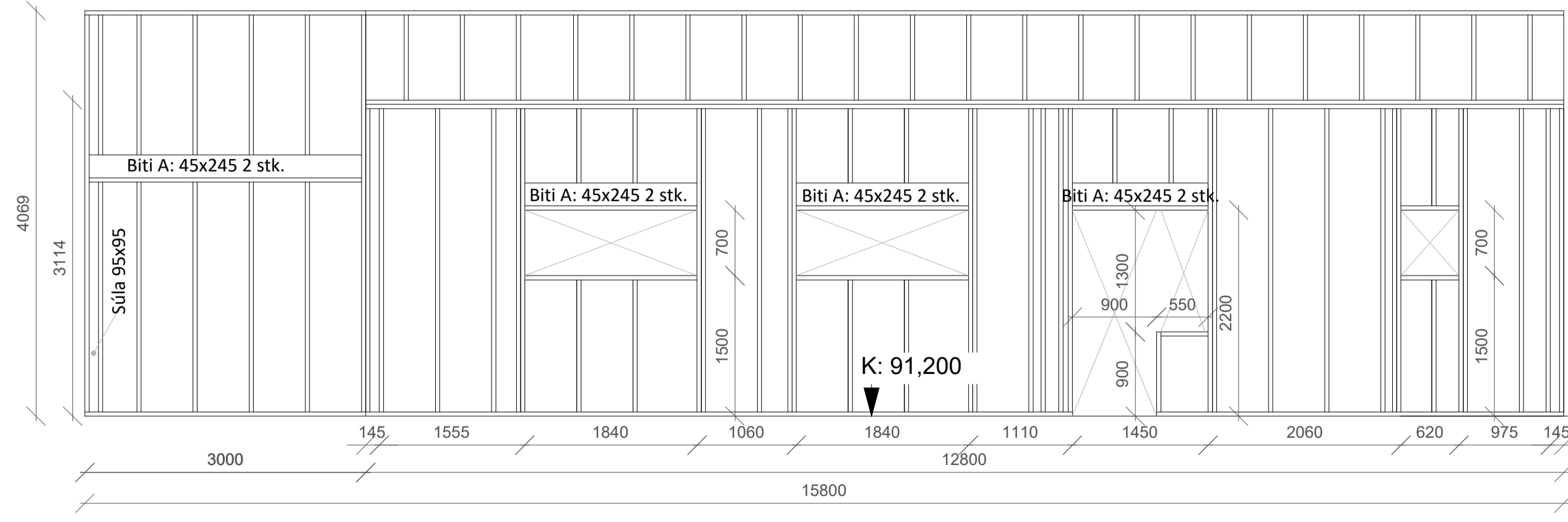
Norður útveggjagrind 45x145 c/c 600mm

Ásýnd vestur
1:50



Vestur útveggjagrind 45x145 c/c 600mm

Ásýnd austur
1:50



Austur útveggjagrind 45x145 c/c 600mm

Samþykki arkitekts:



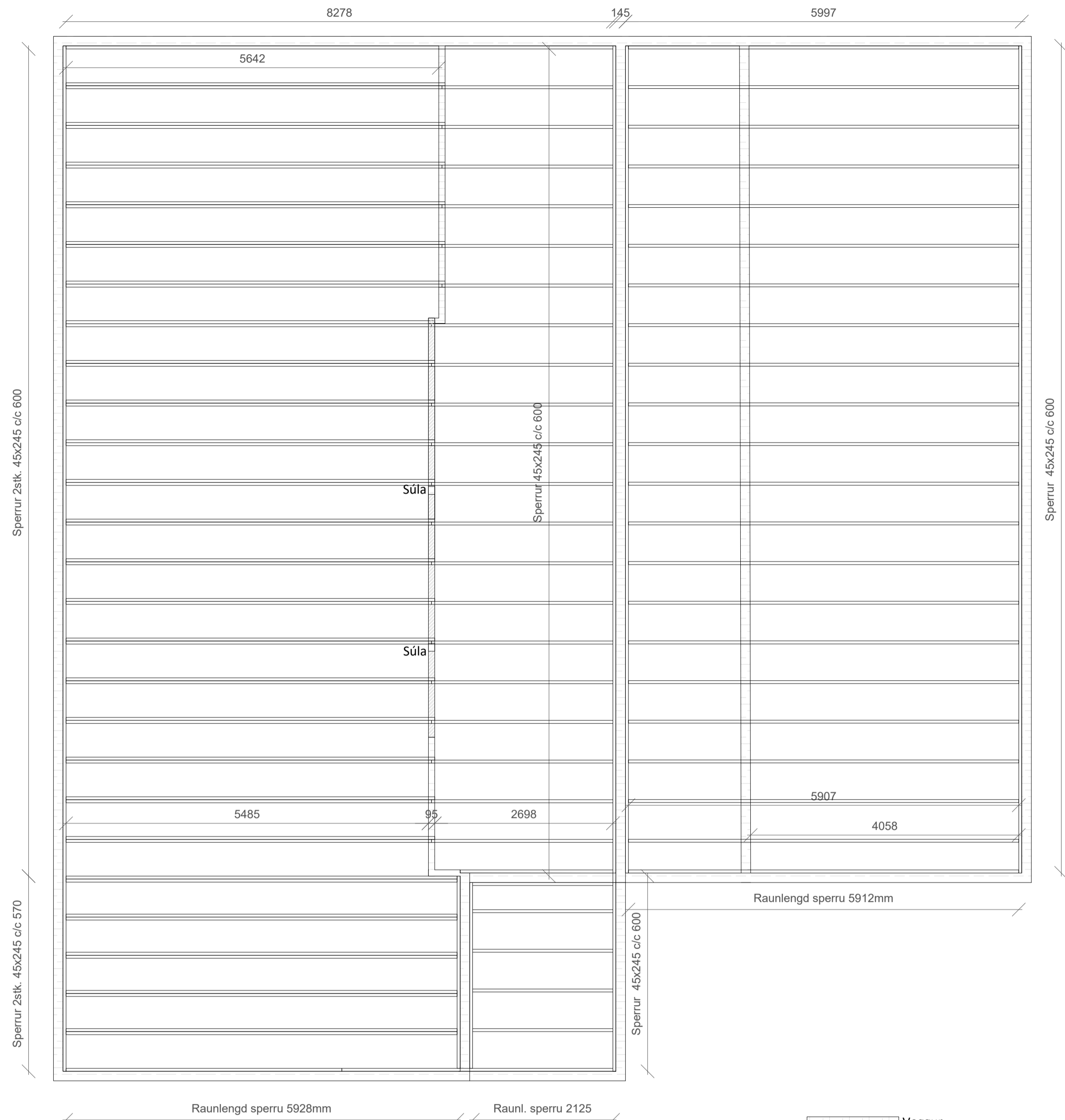
A1

Axlarás 3 Hafnarfjörður
Búður veggir
Grunnmynd, ásýndir útv. grindur

TEKNIÐMÉR	MÆLIKVARÐI	ÚTGÁFA
B-02	1:50	I
Hafsteinn Kr. Halldórsson Byggingateknifráeðingur VFI t: 120166-3449 s: 8698700 hafsteinn.kr@gmail.com	NAFN	DAÐSETNING
SMB: <i>Hafsteinn Kr.</i> NR:	HANNAD hkh	16.4.2024
	TEKNAÐ hkh	16.4.2024
	YFIRFARID	

Skýringar:

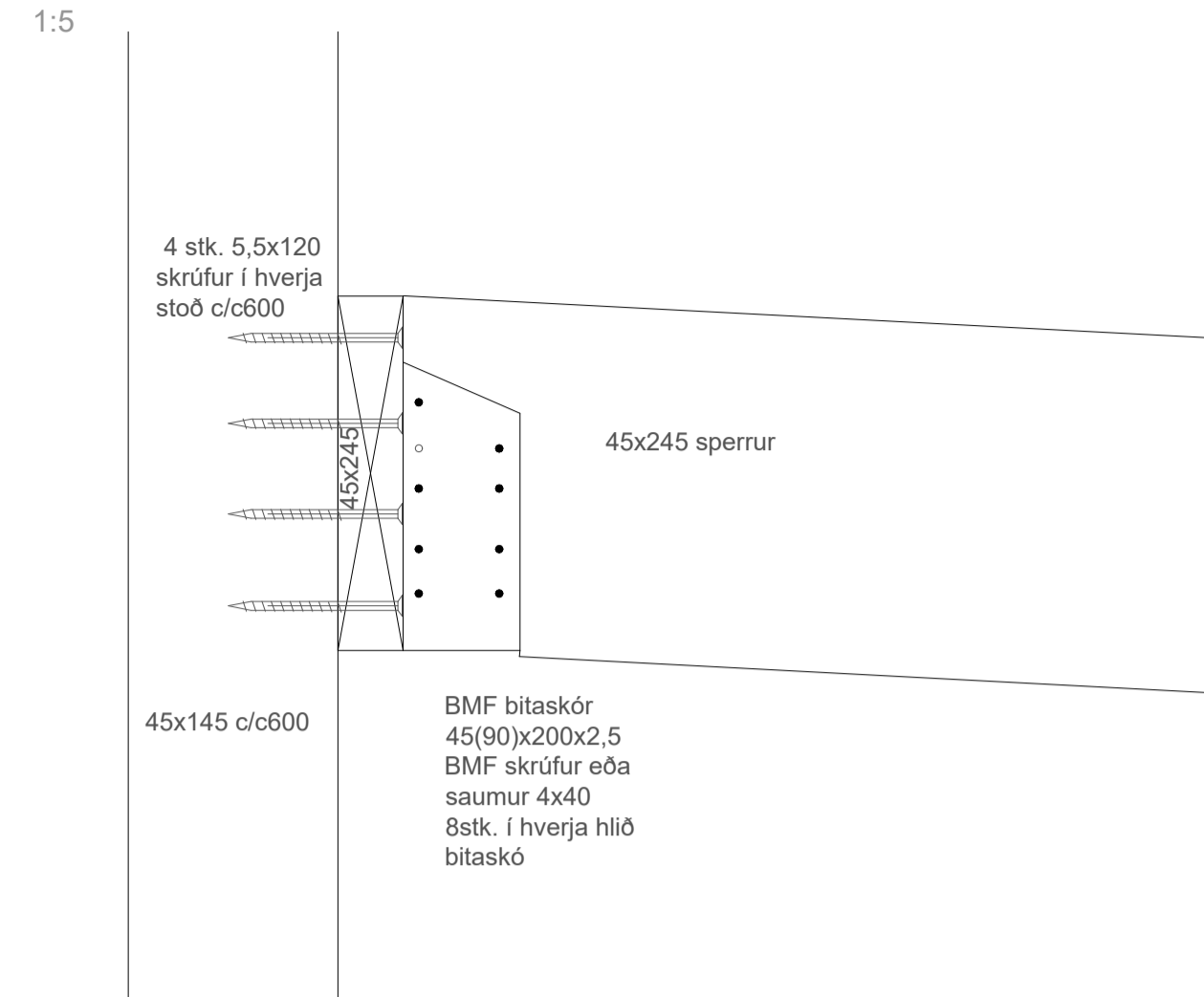
Þakvirki:
 Þaksperrur eru 45x245



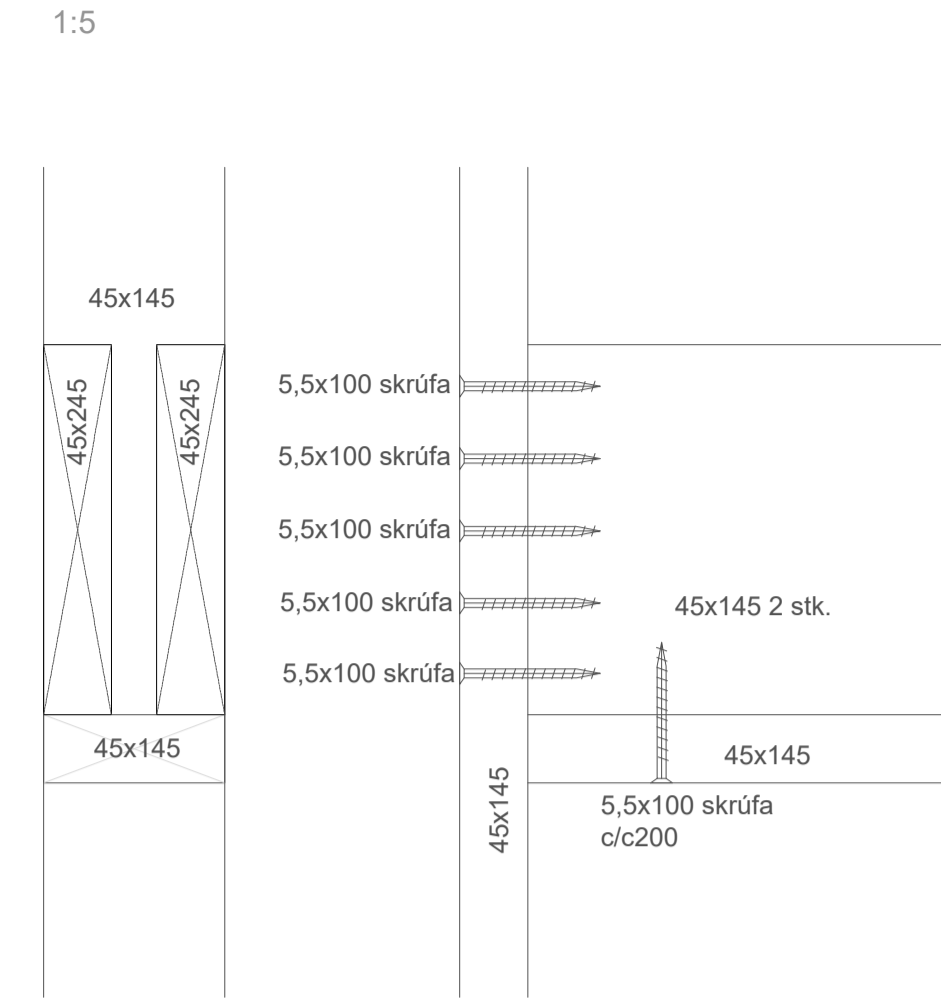
Grunnmynd
 1:50

- Veggur
- Þiti 2stk. 45x245
- Súla

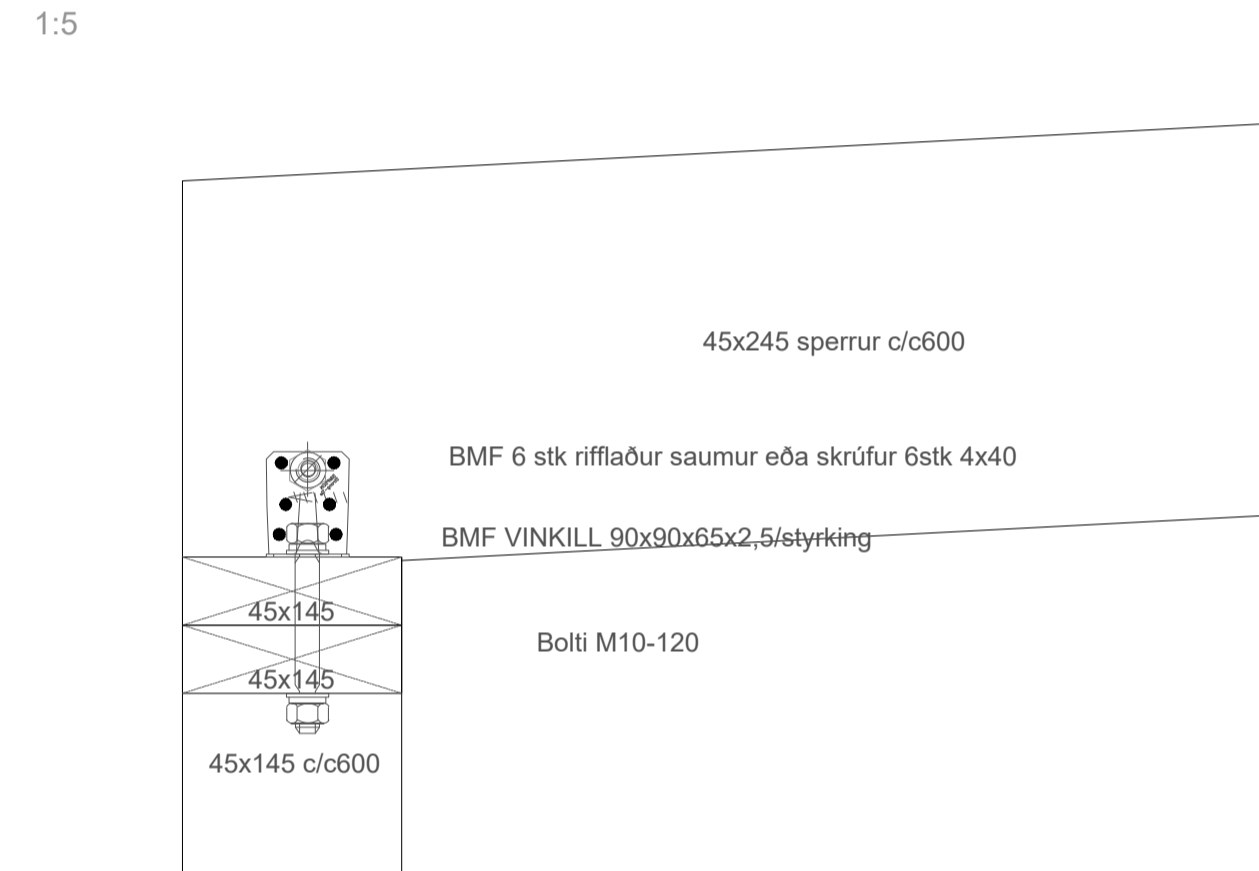
Festing sperru efri brún



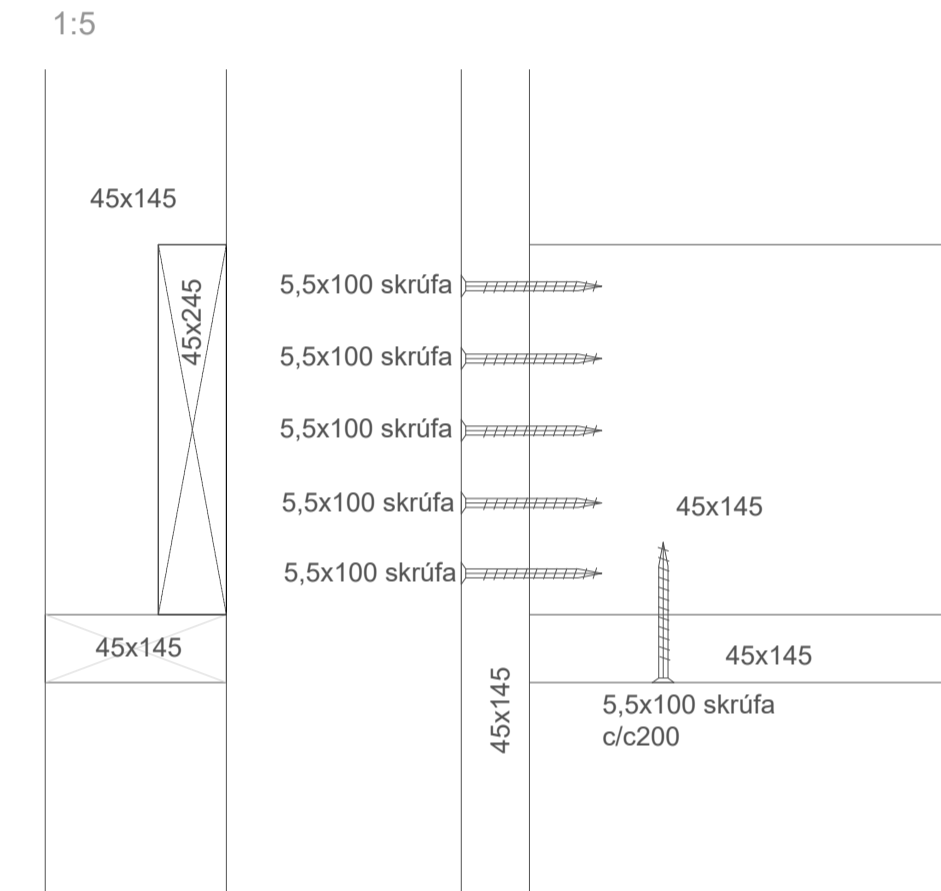
Þiti A yfir glugga



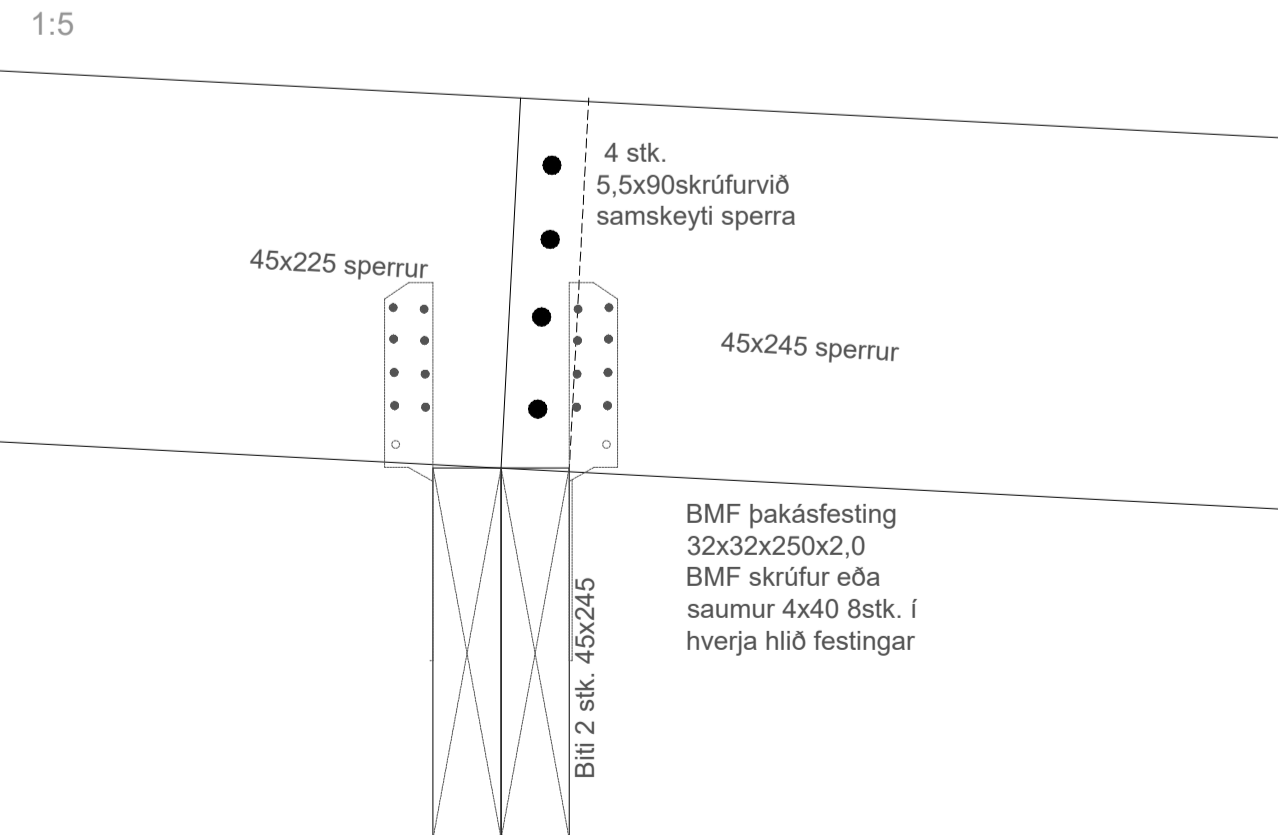
Festing sperru neðri brún



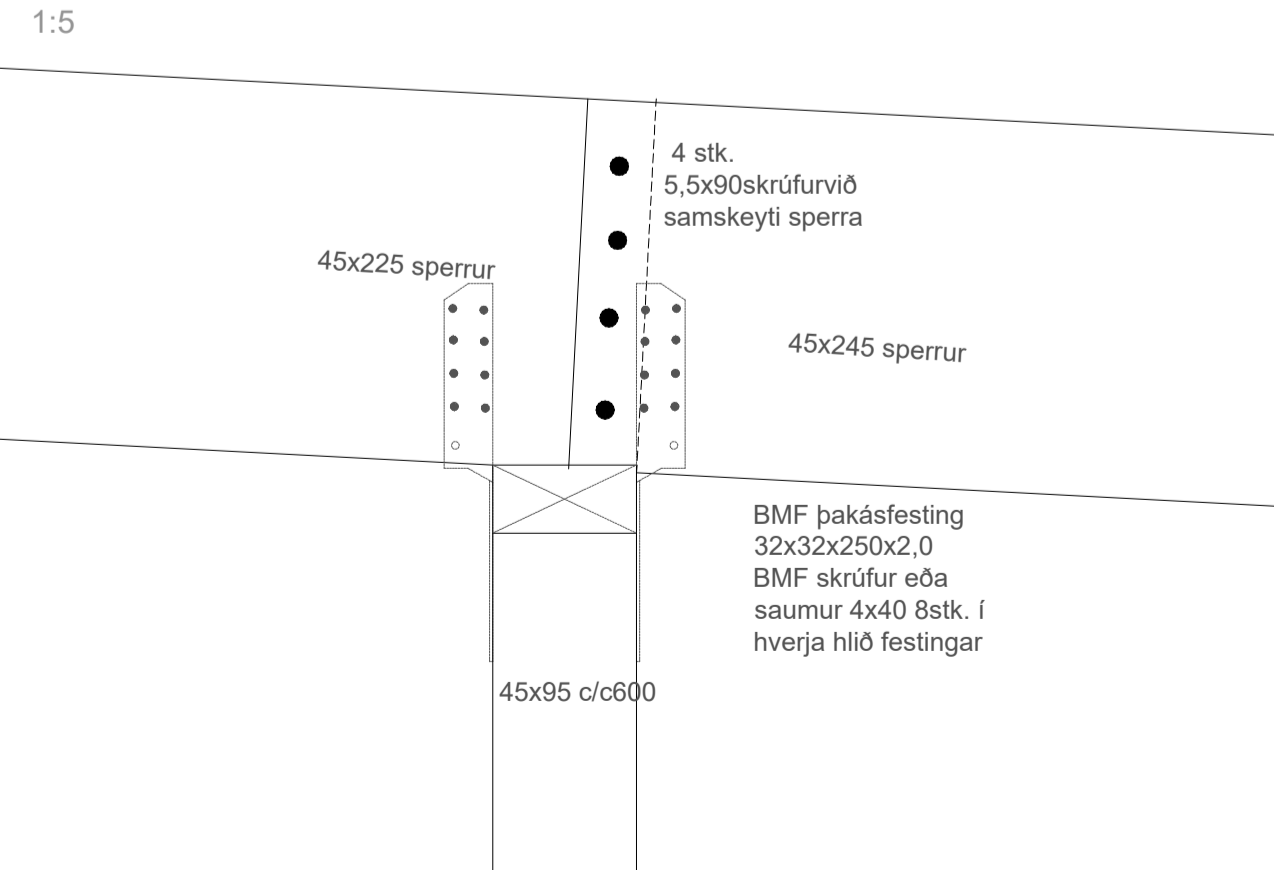
Þiti B yfir glugga



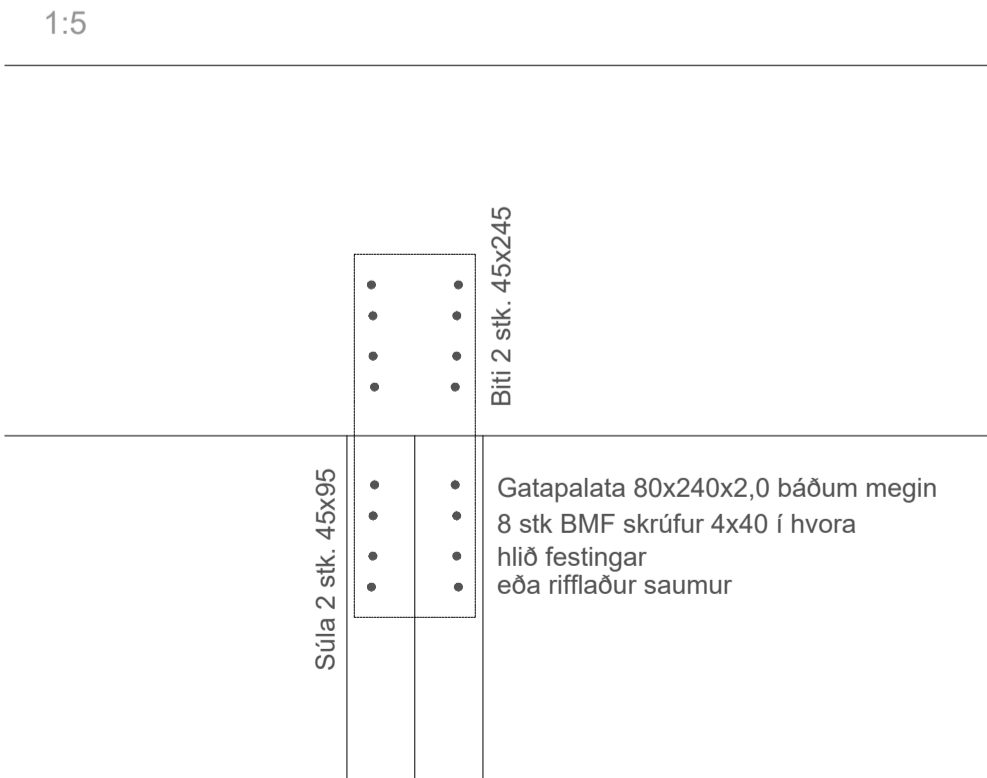
Festing sperru samskeyti og á bita



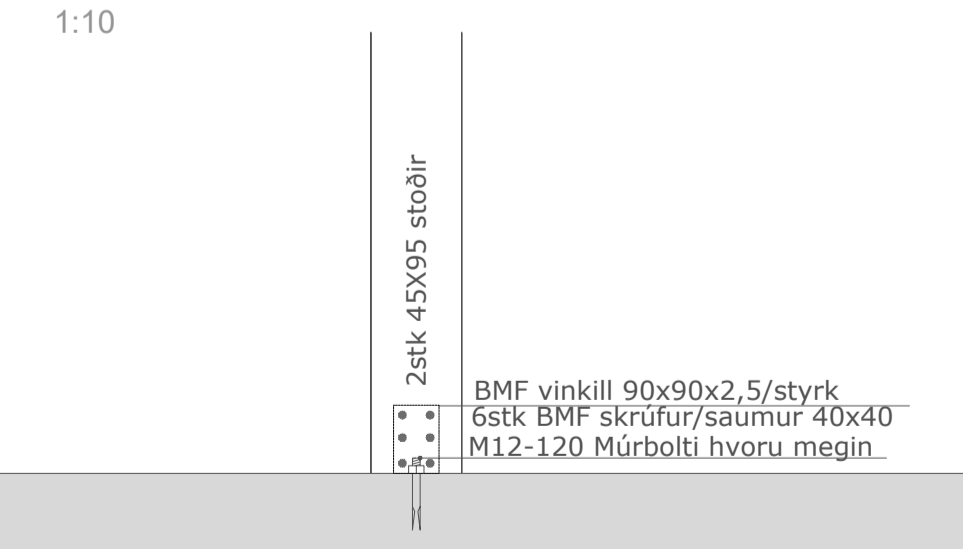
Festing sperru samskeyti og á vegg



Festing bita á súlur



Súlufesting við gólf



Samþykki arkitekts:



A1

Axlarás 3 Hafnarfjörður
 Burður þak
 Grunnmynd og deili

TEKNIÐMÉR	B-03	MELKVARÐI	1:50, 1:10, 1:5	ÚTGÁFA	I
Hafsteinn Kr. Halldórsson Byggingateknifræðingur VFI kt:120166-3449 s: 8698700 hafsteinn.kr@gmail.com	NAFN	hkh	16.4.2024	DAGSETNING	16.4.2024
SAMP. NR.	YFIRFARID	hkh	16.4.2024	YFIRFARID	